



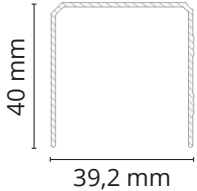
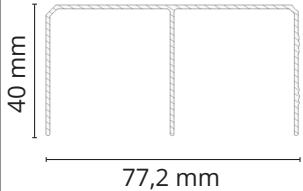
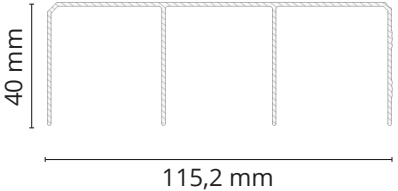
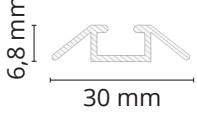
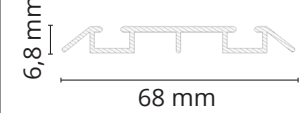
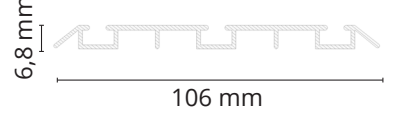
Technische Daten Bausätze

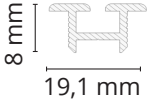
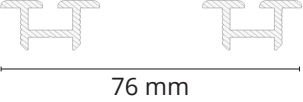
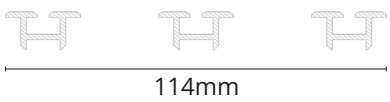
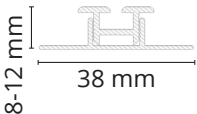
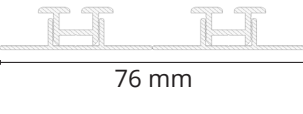
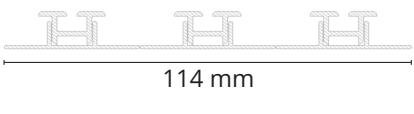
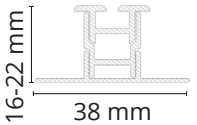
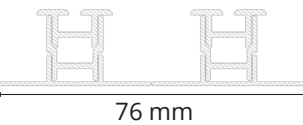
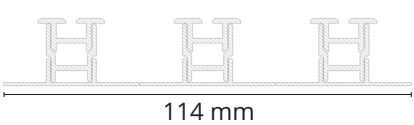
Technische Daten Bodensystem	Seite	3
Technische Daten Hängesystem	Seite	4
Versatzmaße eingelassene Bodenschienen Griffprofil A	Seite	5-10
Versatzmaße eingelassene Bodenschienen Griffprofil B	Seite	11-16
Versatzmaße eingelassene Bodenschienen Griffprofil C	Seite	17-22
Versatzmaße eingelassene Bodenschienen Griffprofil C10	Seite	23-28
Versatzmaße eingelassene Bodenschienen BS Standard, 19 mm-Platten	Seite	29-30
Technische Daten Griffprofile	Seite	31-32
Technische Daten Querprofile	Seite	33-34
Technische Daten Dekorleiste	Seite	35

Technische Daten für Laufschienen

BODENSYSYSTEM

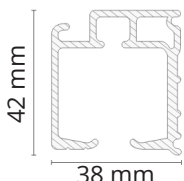
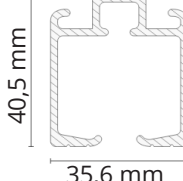
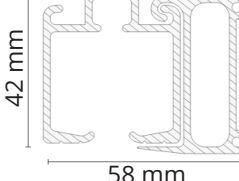
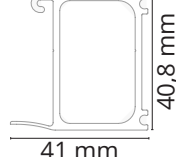
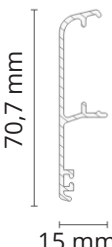
Alle Maße angegeben in mm

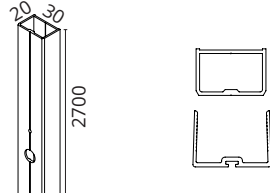
Deckenschiene	1-läufig	2-läufig	3-läufig
- Alu eloxiert			
Bodenschiene abgeschrägt			
- zum Aufkleben - Alu eloxiert			

Eingelassene Bodenschiene	1-läufig	2-läufig	3-läufig
ohne Adapter-/ und Aufnahmeprofil			
mit Aufnahmeprofil ohne Adapterprofil			
mit Adapterprofil mit Aufnahmeprofil			

Technische Daten für Laufschienen HÄNGESYSTEM

Alle Maße angegeben in mm

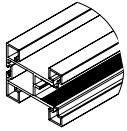
	Wandmontage	Deckenmontage	Deckenmontage Distanzprofil	
			mit Distanzprofil	dickes Distanzprofil
Obere Laufschiene für Wand- und Deckenmontage				
Blende für Laufschiene				

Wand-anschlussprofil für Hänge- und Bodensystem	
---	---

VERSATZMASSE BEI DER MONTAGE VON eingelassenen Bodenschienen, Griffprofil A

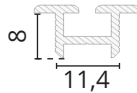
Einläufige Boden-/Führungsschiene
2x einläufige Bodenschiene/zweiläufige Führungsschiene
3x einläufige Bodenschiene/dreiläufige Führungsschiene

Rahmenprofil A

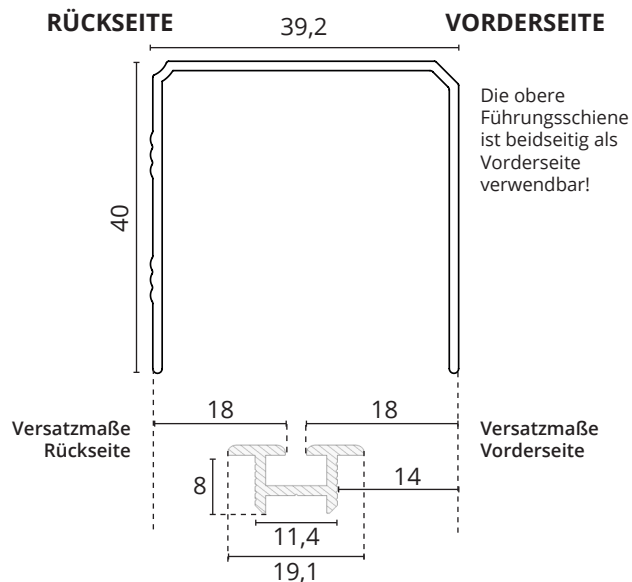


HINWEIS:

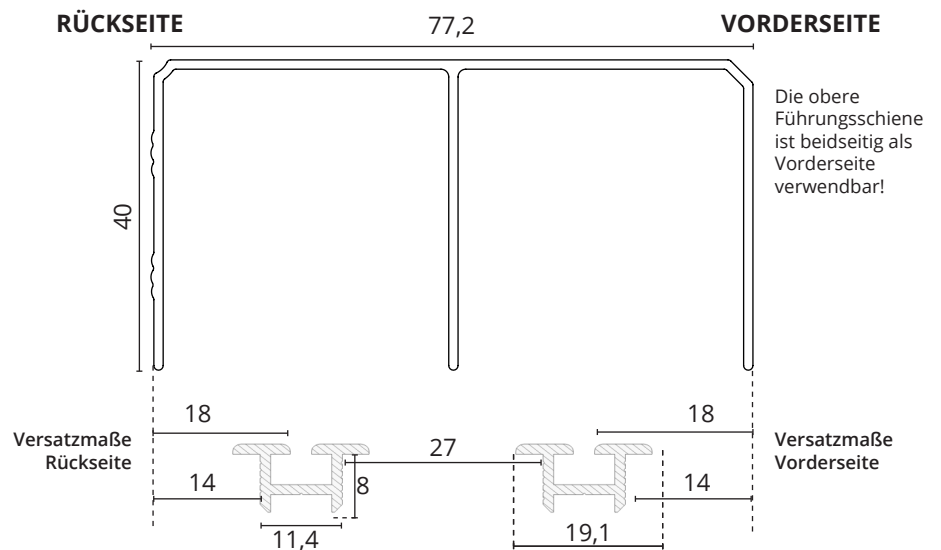
Die Bodenschiene kann bei einer Fußbodenstärke ab 8 mm verwendet werden.
Weniger starke Böden können Sie einfach bauseits angleichen.



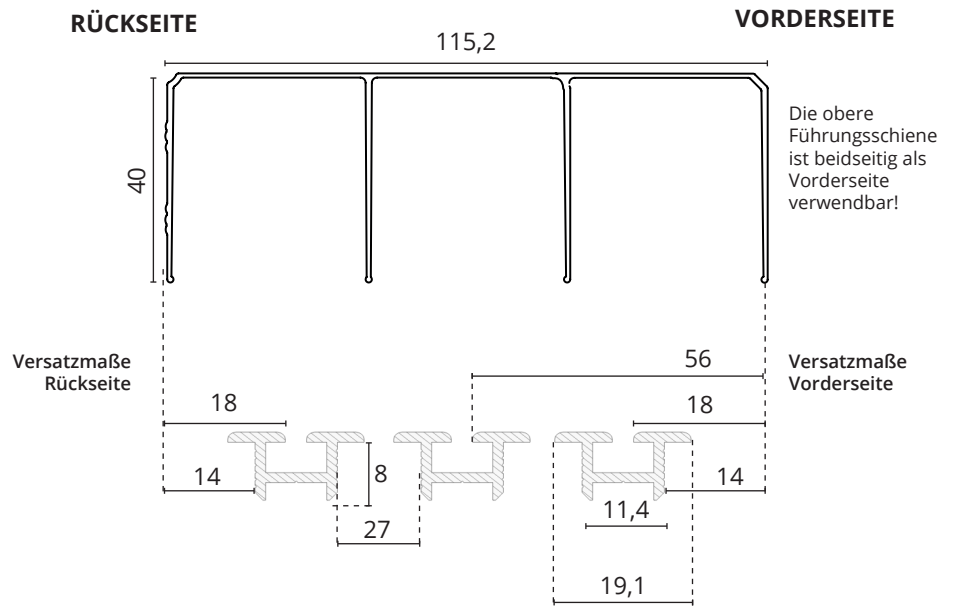
VARIANTE 1
1-läufige Boden-/Führungsschiene



VARIANTE 2
2x 1-läufige Bodenschiene/
2-läufige Führungsschiene



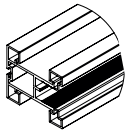
VARIANTE 3
3x 1-läufige Bodenschiene/
3-läufige Führungsschiene



VERSATZMASSE BEI DER MONTAGE VON eingelassenen Bodenschiene, Griffprofil A

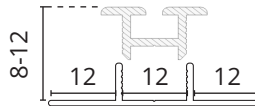
Einläufige Boden-/Führungsschiene, mit Aufnahmeprofil
 2x einläufige Bodenschiene/zweiläufige Führungsschiene, mit Aufnahmeprofil
 3x einläufige Bodenschiene/dreiläufige Führungsschiene, mit Aufnahmeprofil

Rahmenprofil A



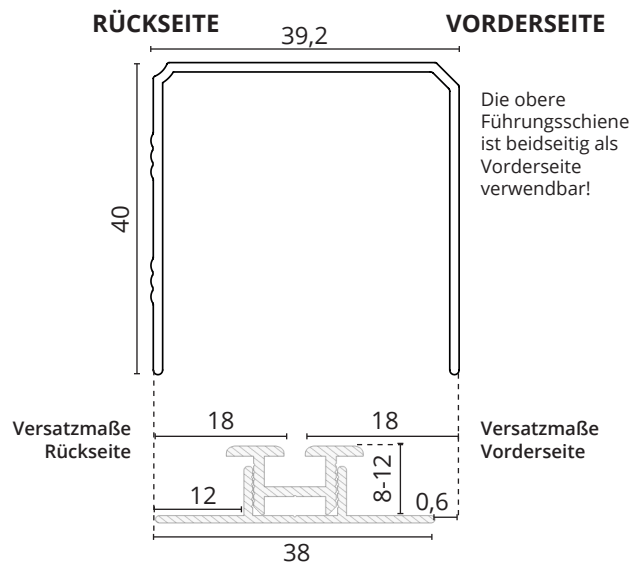
HINWEIS:

Das Aufnahmeprofil dient lediglich zur Ausrichtung der Bodenschiene.
 Die Bodenschiene muss nicht zwingend in das Aufnahmeprofil greifen.



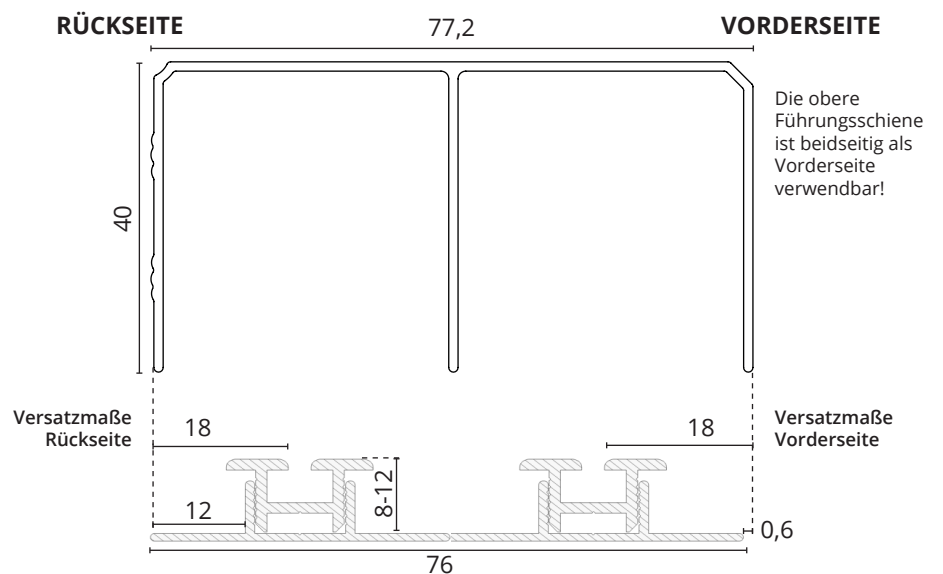
VARIANTE 1

1-läufige Boden-/Führungsschiene
 mit Aufnahmeprofil



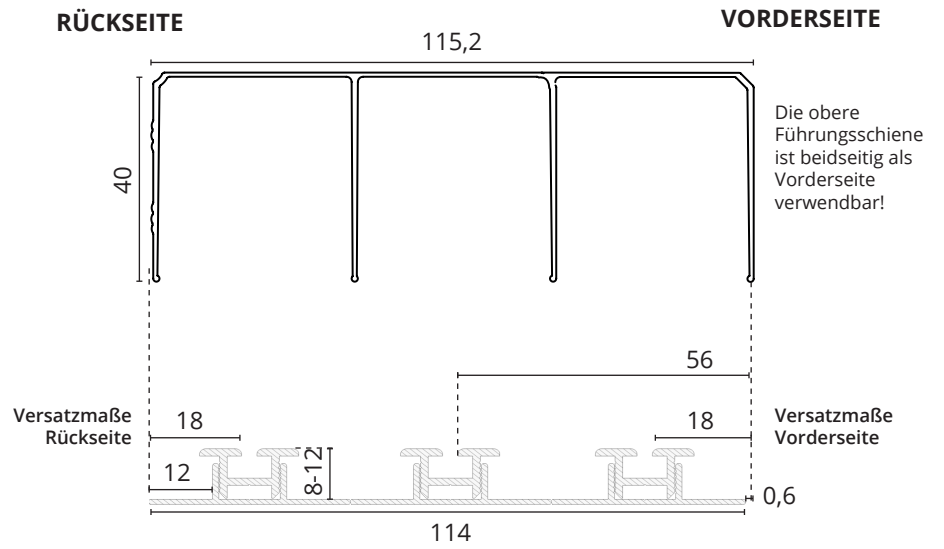
VARIANTE 2

2x 1-läufige Bodenschiene/
 2-läufige Führungsschiene
 mit Aufnahmeprofil



VARIANTE 3

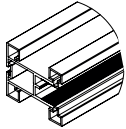
3x 1-läufige Bodenschiene/
3-läufige Führungsschiene
mit Aufnahmeprofil



VERSATZMASSE BEI DER MONTAGE VON eingelassenen Bodenschienen, Griffprofil A

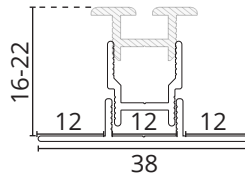
Einläufige Boden-/Führungsschiene, mit Aufnahme-/ und Adapterprofil
 2x einläufige Bodenschiene/zweiläufige Führungsschiene, mit Aufnahme-/ und Adapterprofil
 3x einläufige Bodenschiene/dreiläufige Führungsschiene, mit Aufnahme-/ und Adapterprofil

Rahmenprofil A



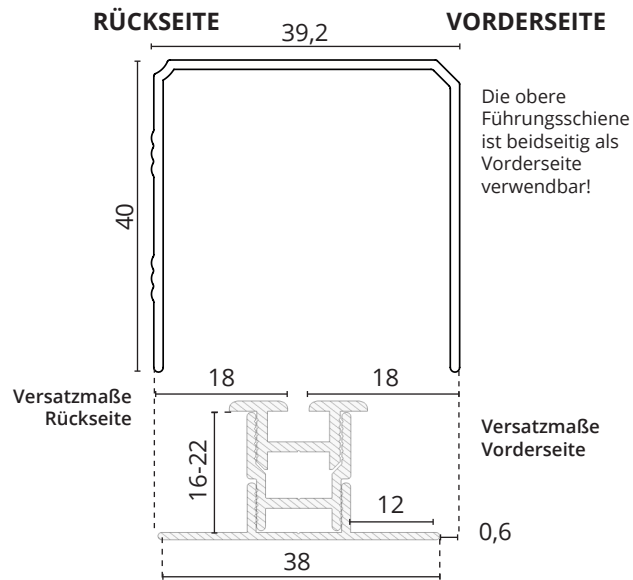
HINWEIS:

Aufnahme- und Adapterprofil dienen lediglich zur Ausrichtung der Bodenschiene. Die Bodenschiene muss nicht zwingend in das Adapterprofil greifen.



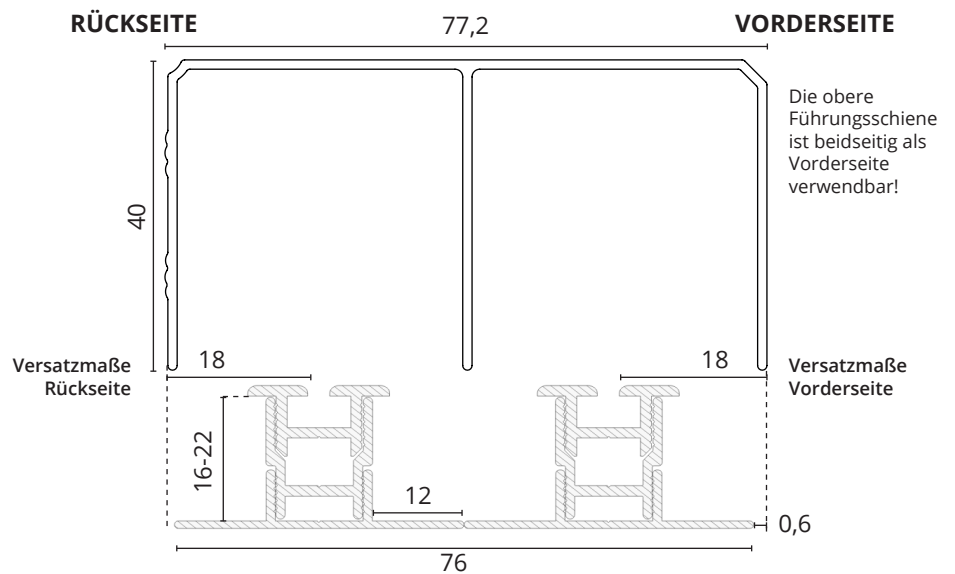
VARIANTE 1

1-läufige Boden-/Führungsschiene
mit Aufnahme-/ und Adapterprofil



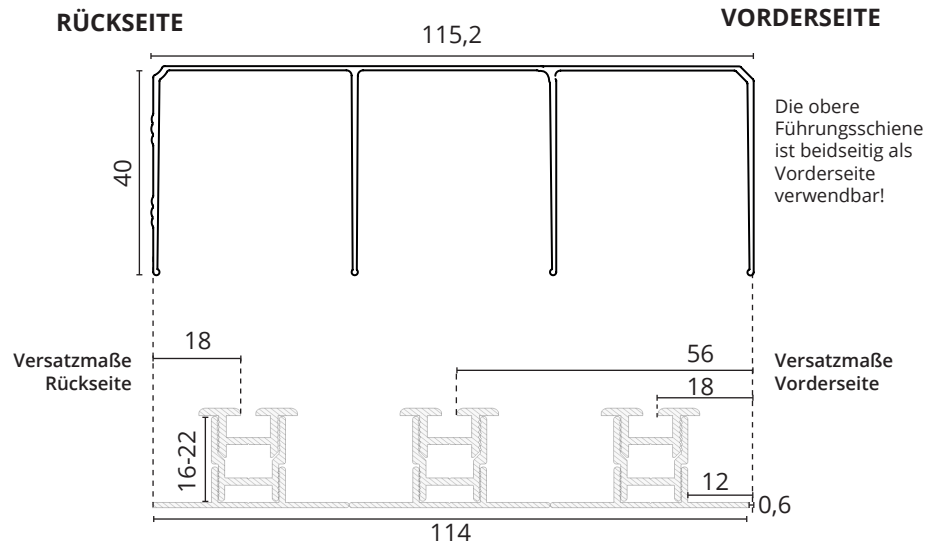
VARIANTE 2

2x 1-läufige Bodenschiene/
2-läufige Führungsschiene
mit Aufnahme-/ und Adapterprofil



VARIANTE 3

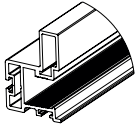
3x 1-läufige Bodenschiene/
3-läufige Führungsschiene
mit Aufnahmeprofil



VERSATZMASSE BEI DER MONTAGE VON eingelassenen Bodenschiene, Griffprofil B

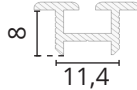
Einläufige Boden-/Führungsschiene
2x einläufige Bodenschiene/zweiläufige Führungsschiene
3x einläufige Bodenschiene/dreiläufige Führungsschiene

Rahmenprofil B

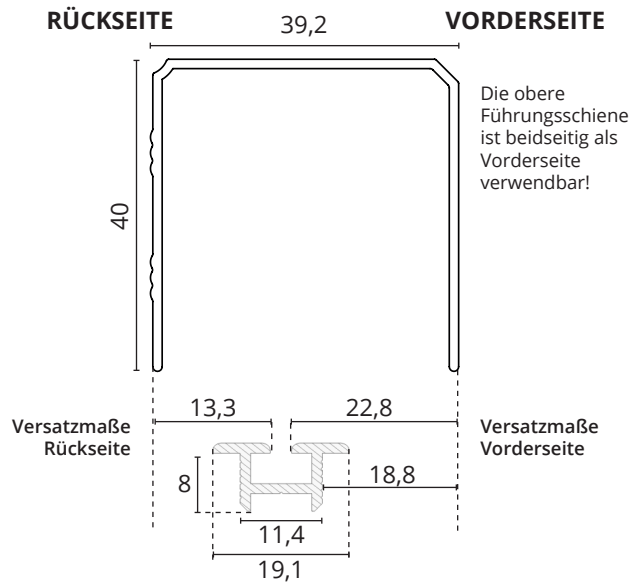


HINWEIS:

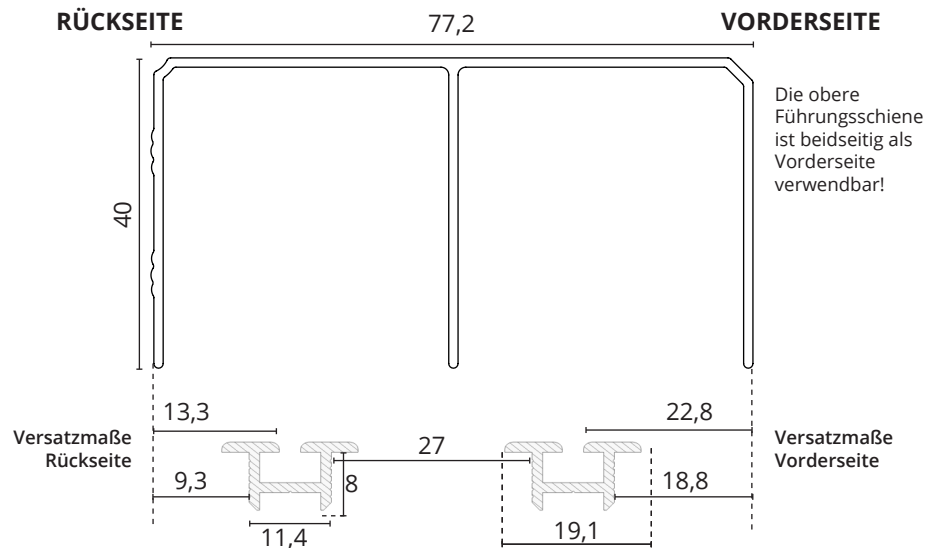
Die Bodenschiene kann bei einer Fußbodenstärke ab 8 mm verwendet werden.
Weniger starke Böden können Sie einfach bauseits angleichen.



VARIANTE 1
1-läufige Boden-/Führungsschiene

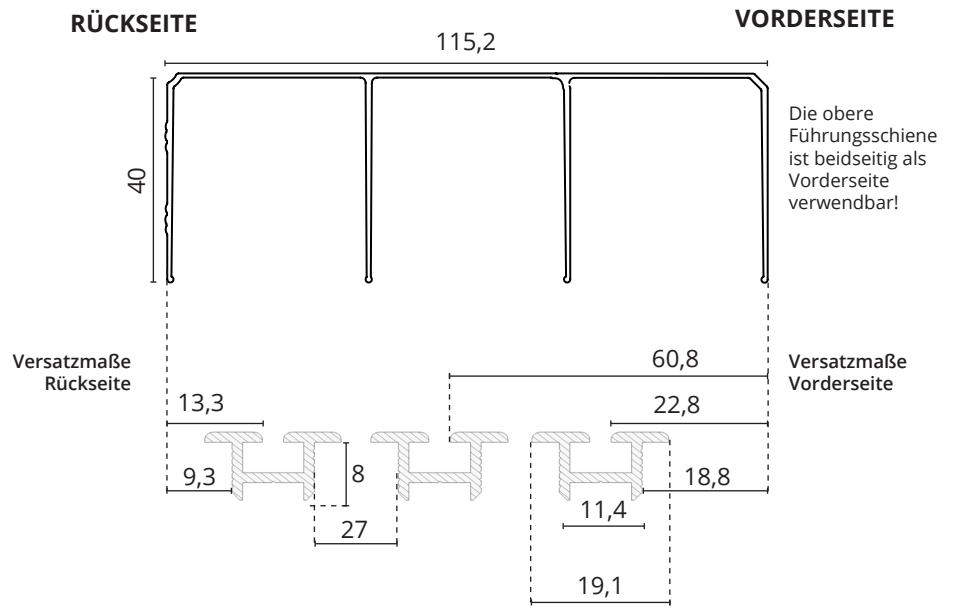


VARIANTE 2
2x 1-läufige Bodenschiene/
2-läufige Führungsschiene



VARIANTE 3

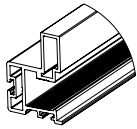
3x 1-läufige Bodenschiene/
3-läufige Führungsschiene



VERSATZMASSE BEI DER MONTAGE VON eingelassenen Bodenschiene, Griffprofil B

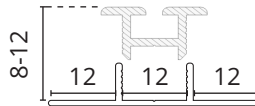
Einläufige Boden-/Führungsschiene, mit Aufnahmeprofil
 2x einläufige Bodenschiene/zweiläufige Führungsschiene, mit Aufnahmeprofil
 3x einläufige Bodenschiene/dreiläufige Führungsschiene, mit Aufnahmeprofil

Rahmenprofil B



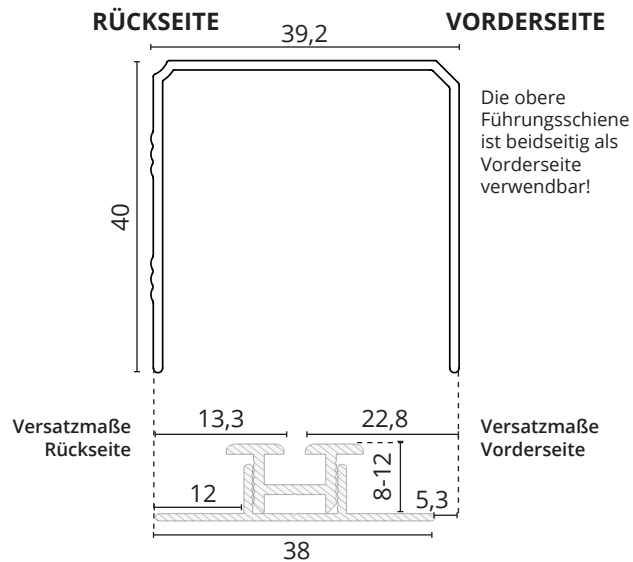
HINWEIS:

Das Aufnahmeprofil dient lediglich zur Ausrichtung der Bodenschiene.
 Die Bodenschiene muss nicht zwingend in das Aufnahmeprofil greifen.



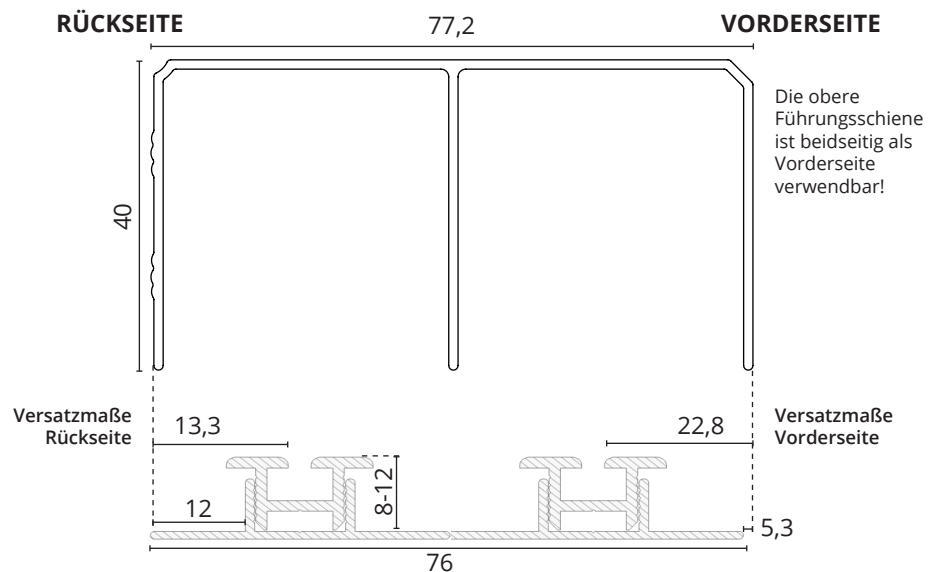
VARIANTE 1

1-läufige Boden-/Führungsschiene
 mit Aufnahmeprofil



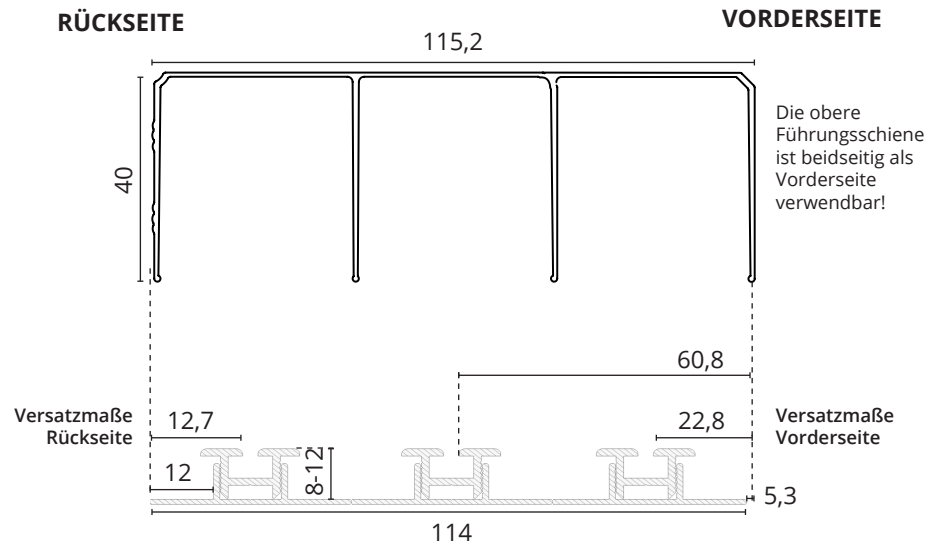
VARIANTE 2

2x 1-läufige Bodenschiene/
 2-läufige Führungsschiene
 mit Aufnahmeprofil



VARIANTE 3

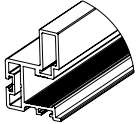
3x 1-läufige Bodenschiene/
3-läufige Führungsschiene
mit Aufnahmeprofil



VERSATZMASSE BEI DER MONTAGE VON eingelassenen Bodenschiene, Griffprofil B

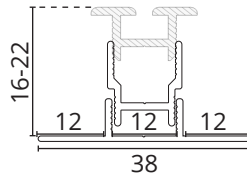
Einläufige Boden-/Führungsschiene, mit Aufnahme-/ und Adapterprofil
 2x einläufige Bodenschiene/zweiläufige Führungsschiene, mit Aufnahme-/ und Adapterprofil
 3x einläufige Bodenschiene/dreiläufige Führungsschiene, mit Aufnahme-/ und Adapterprofil

Rahmenprofil B



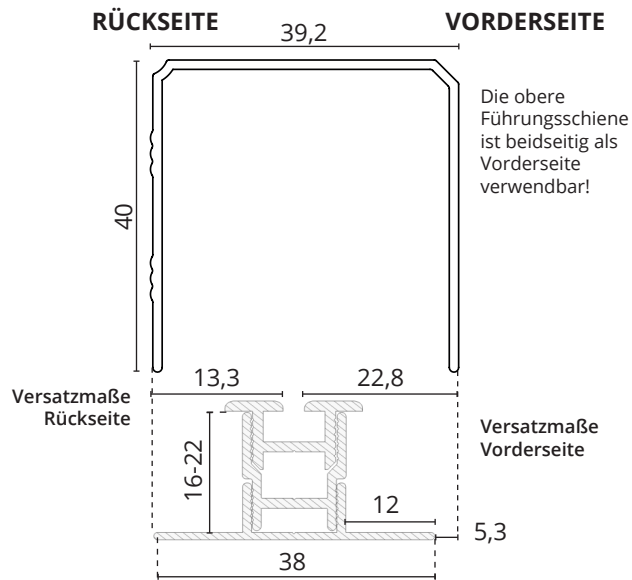
HINWEIS:

Aufnahme- und Adapterprofil dienen lediglich zur Ausrichtung der Bodenschiene. Die Bodenschiene muss nicht zwingend in das Adapterprofil greifen.



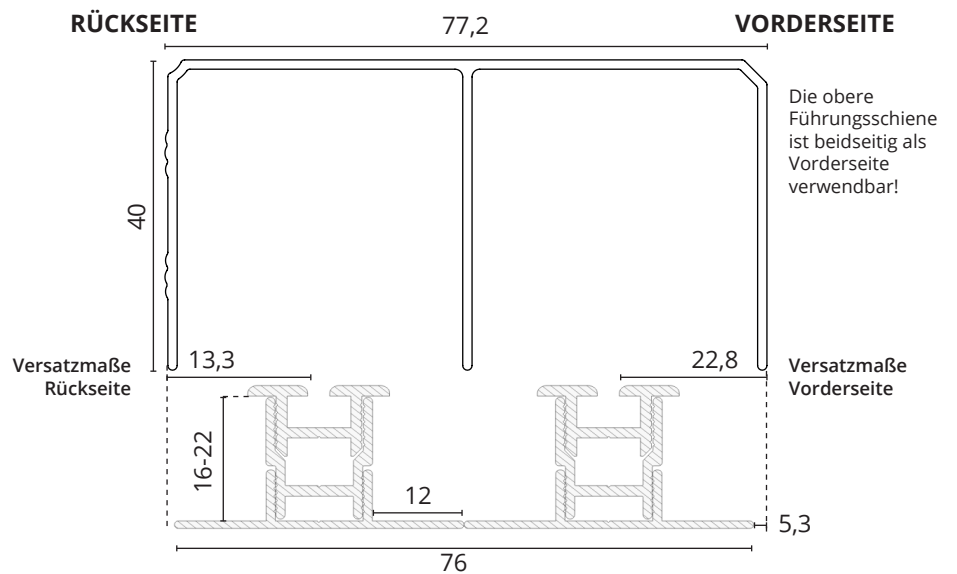
VARIANTE 1

1-läufige Boden-/Führungsschiene
mit Aufnahme-/ und Adapterprofil



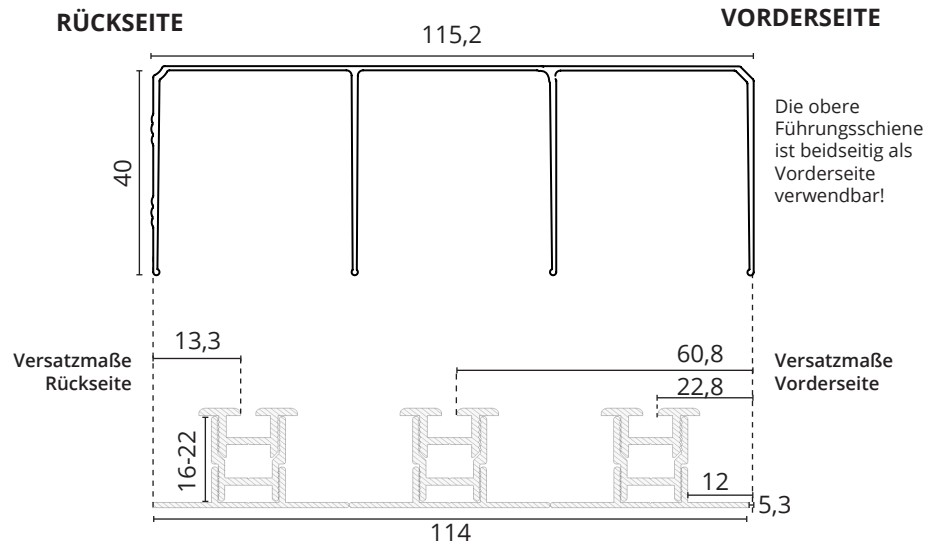
VARIANTE 2

2x 1-läufige Bodenschiene/
2-läufige Führungsschiene
mit Aufnahme-/ und Adapterprofil



VARIANTE 3

3x 1-läufige Bodenschiene/
3-läufige Führungsschiene
mit Aufnahmeprofil



VERSATZMASSE BEI DER MONTAGE VON eingelassenen Bodenschiene, Griffprofil C

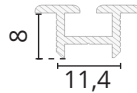
Einläufige Boden-/Führungsschiene
2x einläufige Bodenschiene/zweiläufige Führungsschiene
3x einläufige Bodenschiene/dreiläufige Führungsschiene

Rahmenprofil C

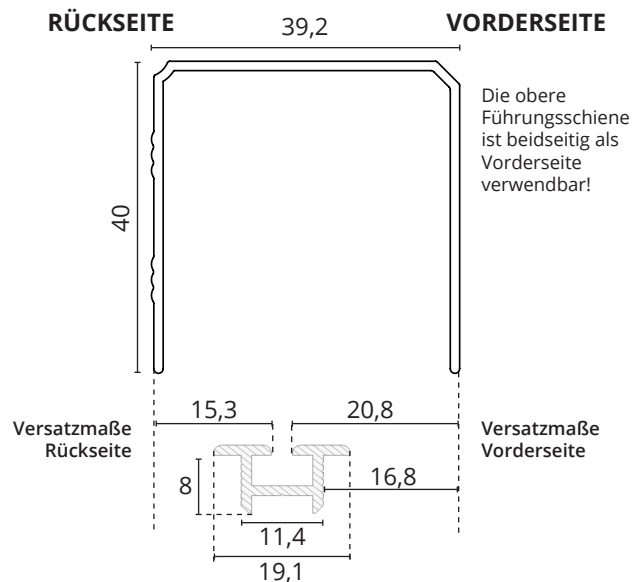


HINWEIS:

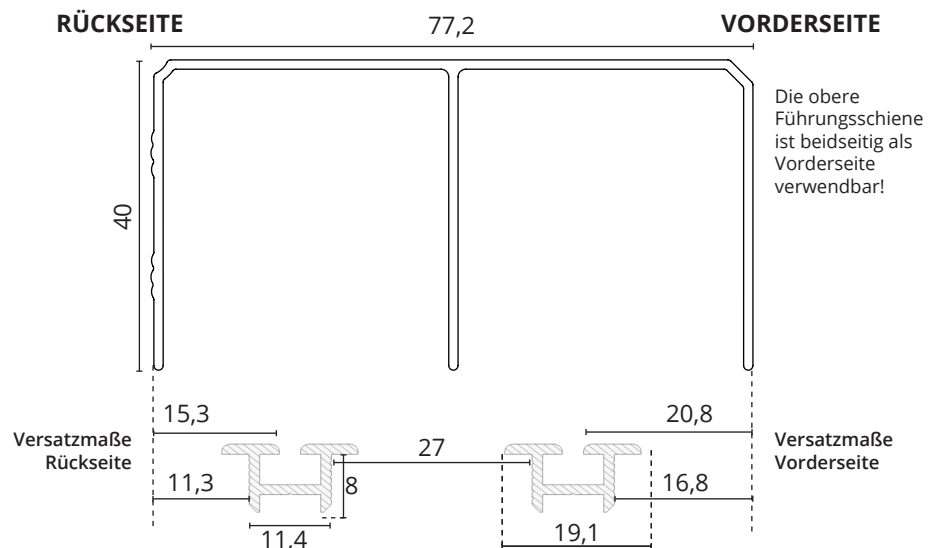
Die Bodenschiene kann bei einer Fußbodenstärke ab 8 mm verwendet werden.
Weniger starke Böden können Sie einfach bauseits angleichen.



VARIANTE 1
1-läufige Boden-/Führungsschiene

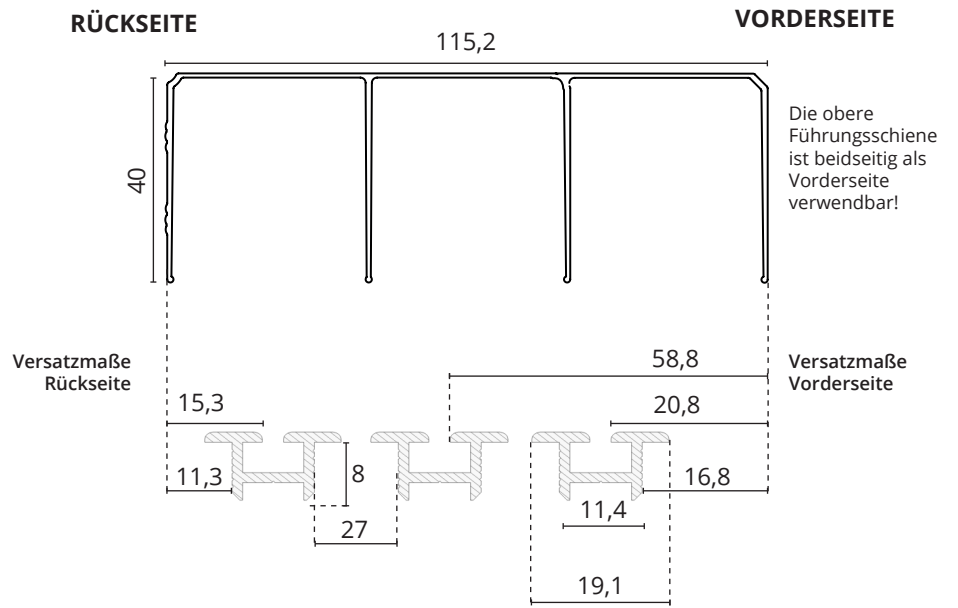


VARIANTE 2
2x 1-läufige Bodenschiene/
2-läufige Führungsschiene



VARIANTE 3

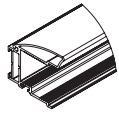
3x 1-läufige Bodenschiene/
3-läufige Führungsschiene



VERSATZMASSE BEI DER MONTAGE VON eingelassenen Bodenschiene, Griffprofil C

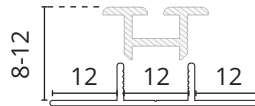
Einläufige Boden-/Führungsschiene, mit Aufnahmeprofil
 2x einläufige Bodenschiene/zweiläufige Führungsschiene, mit Aufnahmeprofil
 3x einläufige Bodenschiene/dreiläufige Führungsschiene, mit Aufnahmeprofil

Rahmenprofil C



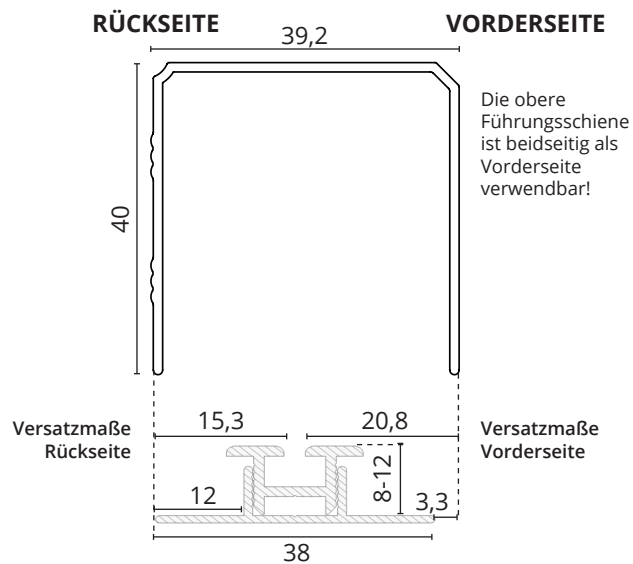
HINWEIS:

Das Aufnahmeprofil dient lediglich zur Ausrichtung der Bodenschiene.
 Die Bodenschiene muss nicht zwingend in das Aufnahmeprofil greifen.



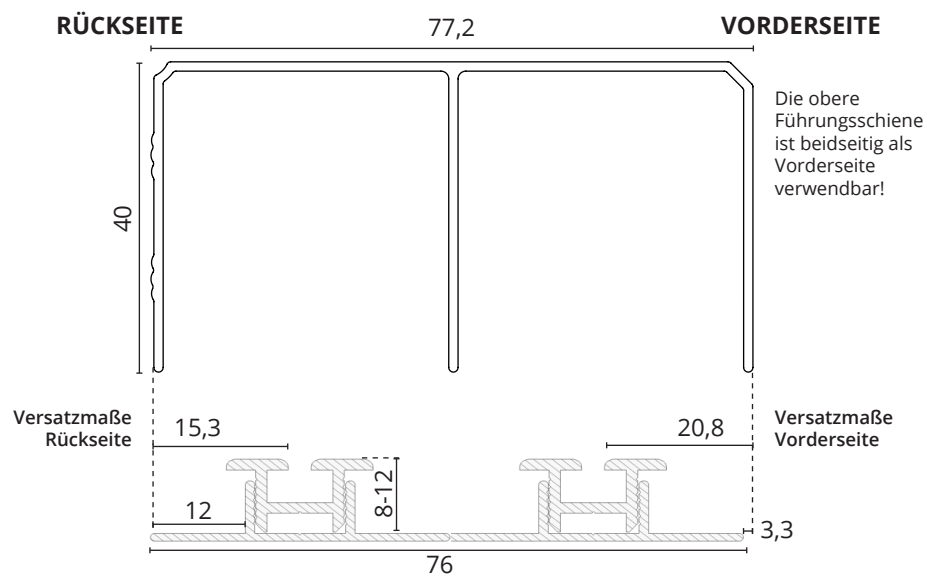
VARIANTE 1

1-läufige Boden-/Führungsschiene
 mit Aufnahmeprofil



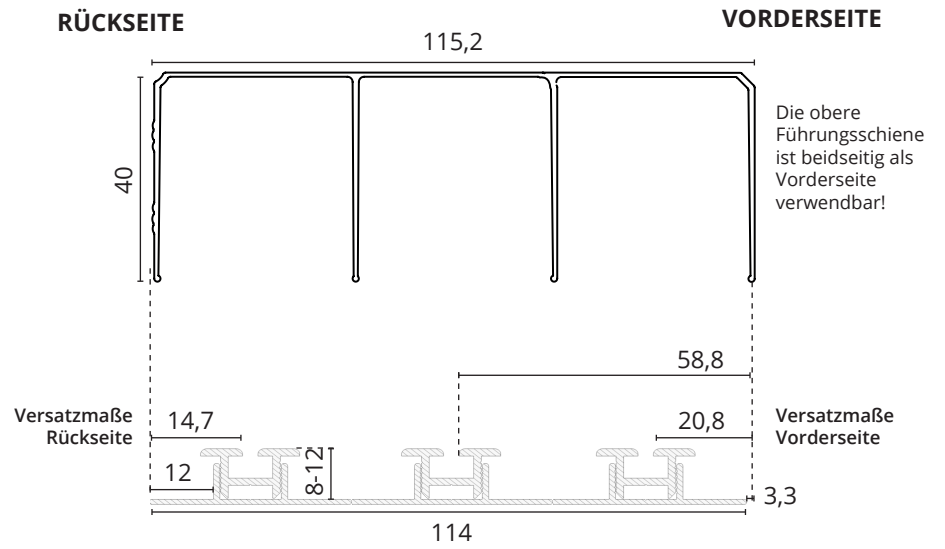
VARIANTE 2

2x 1-läufige Bodenschiene/
 2-läufige Führungsschiene
 mit Aufnahmeprofil



VARIANTE 3

3x 1-läufige Bodenschiene/
3-läufige Führungsschiene
mit Aufnahmeprofil



VERSATZMASSE BEI DER MONTAGE VON eingelassenen Bodenschiene, Griffprofil C

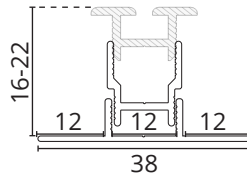
Einläufige Boden-/Führungsschiene, mit Aufnahme-/ und Adapterprofil
 2x einläufige Bodenschiene/zweiläufige Führungsschiene, mit Aufnahme-/ und Adapterprofil
 3x einläufige Bodenschiene/dreiläufige Führungsschiene, mit Aufnahme-/ und Adapterprofil

Rahmenprofil C

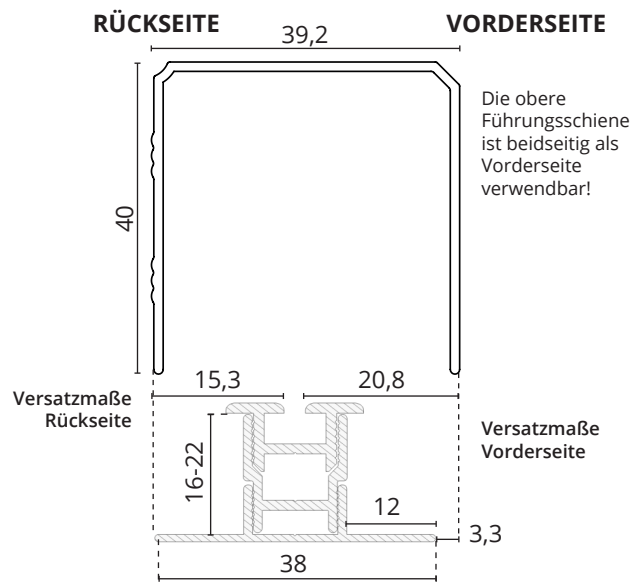


HINWEIS:

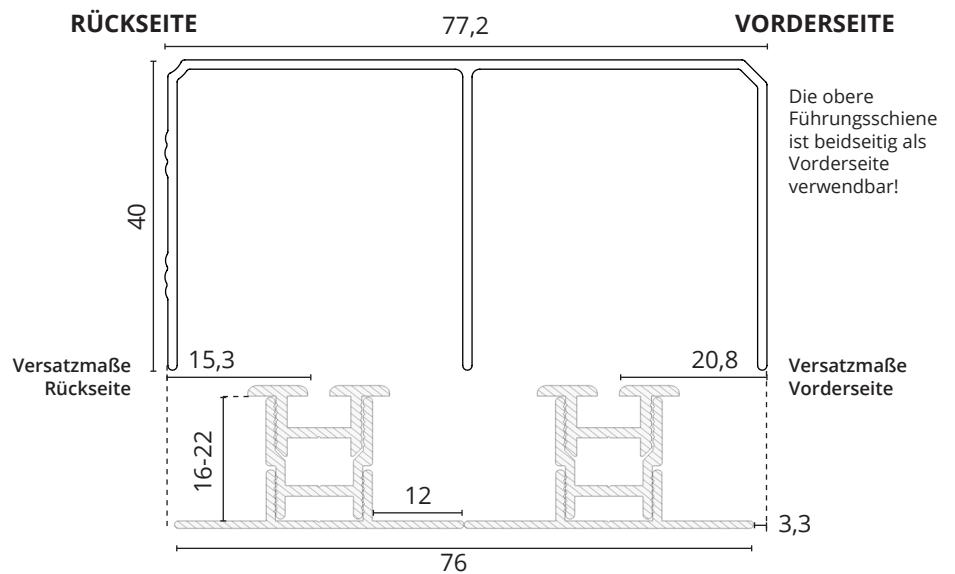
Aufnahme- und Adapterprofil dienen lediglich zur Ausrichtung der Bodenschiene. Die Bodenschiene muss nicht zwingend in das Adapterprofil greifen.



VARIANTE 1
 1-läufige Boden-/Führungsschiene
 mit Aufnahme-/ und Adapterprofil

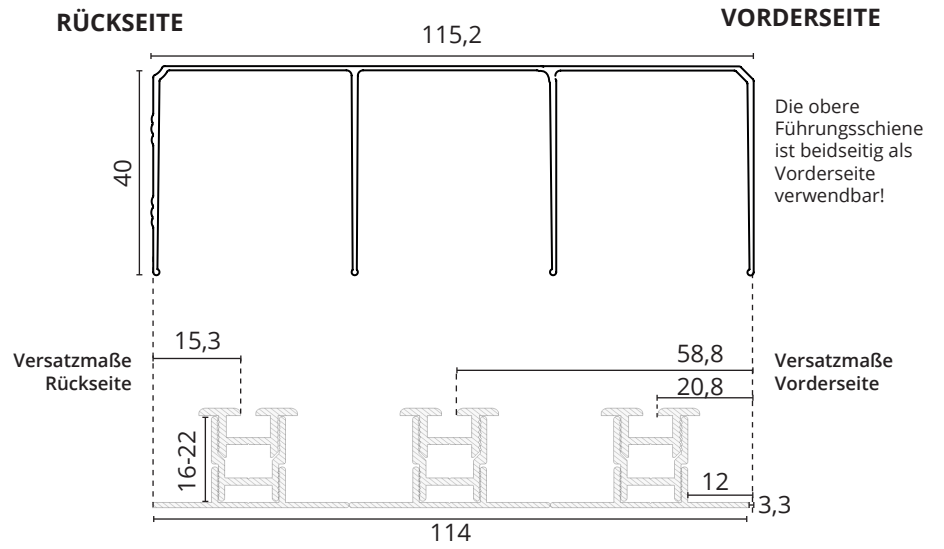


VARIANTE 2
 2x 1-läufige Bodenschiene/
 2-läufige Führungsschiene
 mit Aufnahme-/ und Adapterprofil



VARIANTE 3

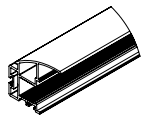
3x 1-läufige Bodenschiene/
3-läufige Führungsschiene
mit Aufnahmeprofil



VERSATZMASSE BEI DER MONTAGE VON eingelassenen Bodenschiene, Griffprofil C10

Einläufige Boden-/Führungsschiene
2x einläufige Bodenschiene/zweiläufige Führungsschiene
3x einläufige Bodenschiene/dreiläufige Führungsschiene

Rahmenprofil C10

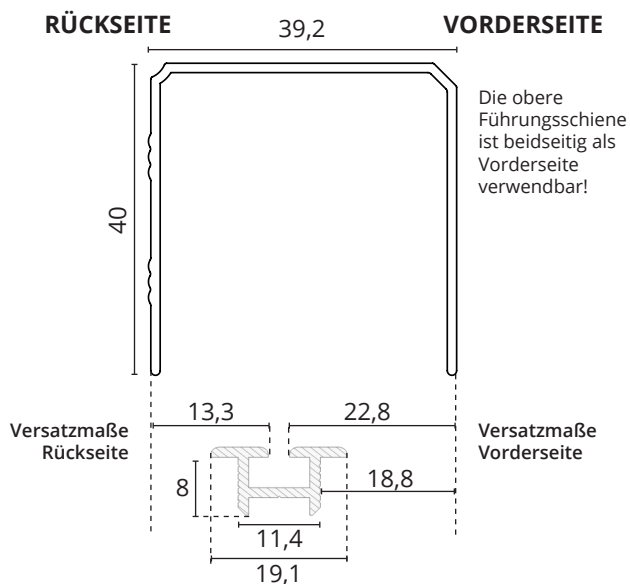


HINWEIS:

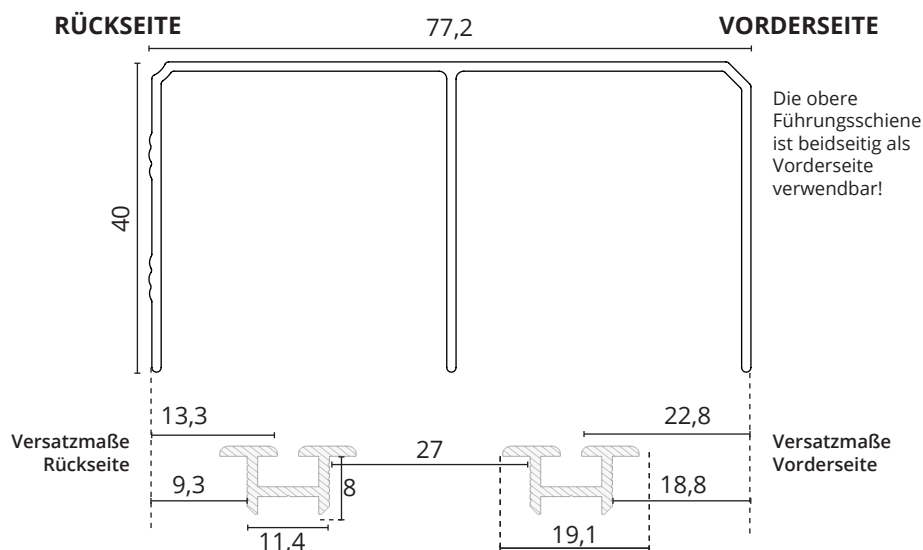
Die Bodenschiene kann bei einer Fußbodenstärke ab 8 mm verwendet werden.
Weniger starke Böden können Sie einfach bauseits angleichen.



VARIANTE 1
1-läufige Boden-/Führungsschiene

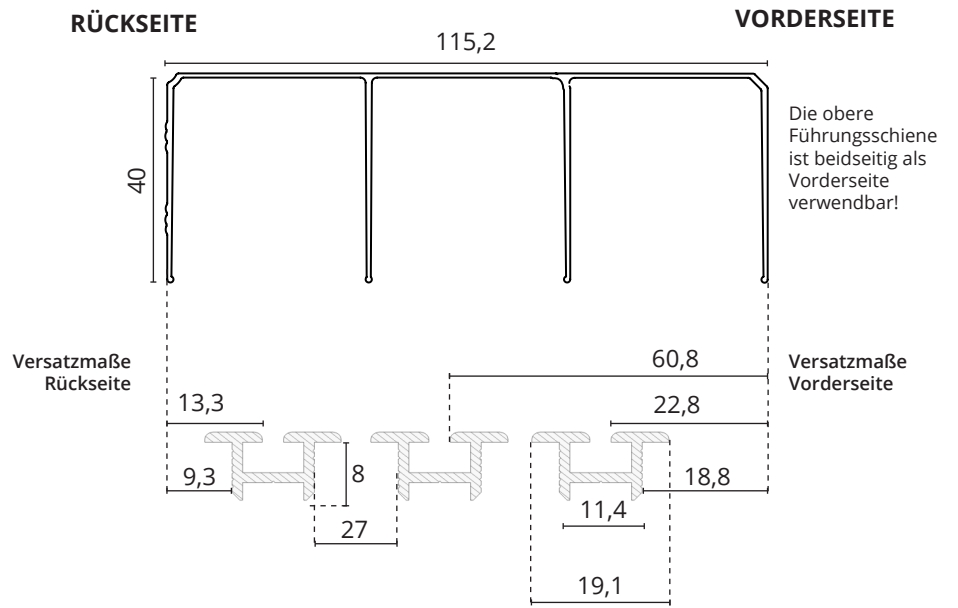


VARIANTE 2
2x 1-läufige Bodenschiene/
2-läufige Führungsschiene



VARIANTE 3

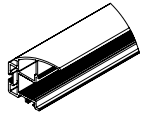
3x 1-läufige Bodenschiene/
3-läufige Führungsschiene



VERSATZMASSE BEI DER MONTAGE VON eingelassenen Bodenschiene, Griffprofil C10

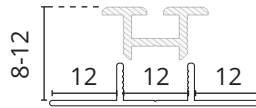
Einläufige Boden-/Führungsschiene, mit Aufnahmeprofil
 2x einläufige Bodenschiene/zweiläufige Führungsschiene, mit Aufnahmeprofil
 3x einläufige Bodenschiene/dreiläufige Führungsschiene, mit Aufnahmeprofil

Rahmenprofil C10



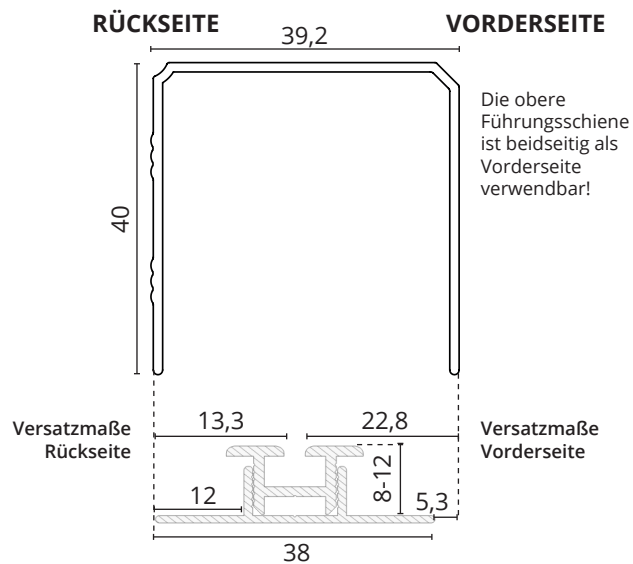
HINWEIS:

Das Aufnahmeprofil dient lediglich zur Ausrichtung der Bodenschiene.
 Die Bodenschiene muss nicht zwingend in das Aufnahmeprofil greifen.



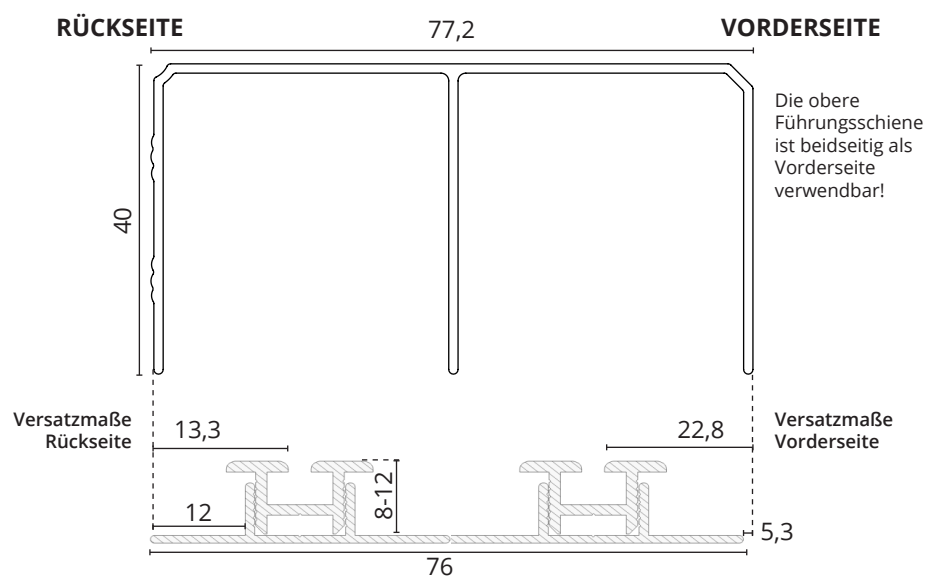
VARIANTE 1

1-läufige Boden-/Führungsschiene
 mit Aufnahmeprofil



VARIANTE 2

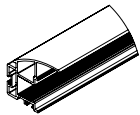
2x 1-läufige Bodenschiene/
 2-läufige Führungsschiene
 mit Aufnahmeprofil



VERSATZMASSE BEI DER MONTAGE VON eingelassenen Bodenschiene, Griffprofil C10

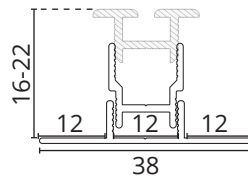
Einläufige Boden-/Führungsschiene, mit Aufnahme-/ und Adapterprofil
 2x einläufige Bodenschiene/zweiläufige Führungsschiene, mit Aufnahme-/ und Adapterprofil
 3x einläufige Bodenschiene/dreiläufige Führungsschiene, mit Aufnahme-/ und Adapterprofil

Rahmenprofil C10



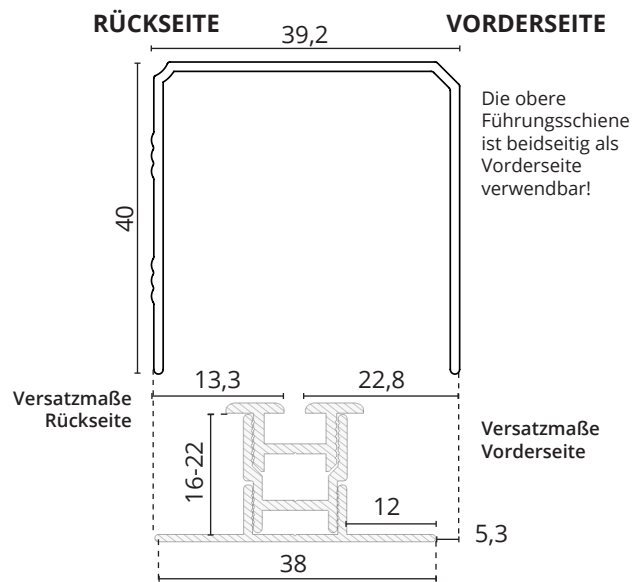
HINWEIS:

Aufnahme- und Adapterprofil dienen lediglich zur Ausrichtung der Bodenschiene. Die Bodenschiene muss nicht zwingend in das Adapterprofil greifen.



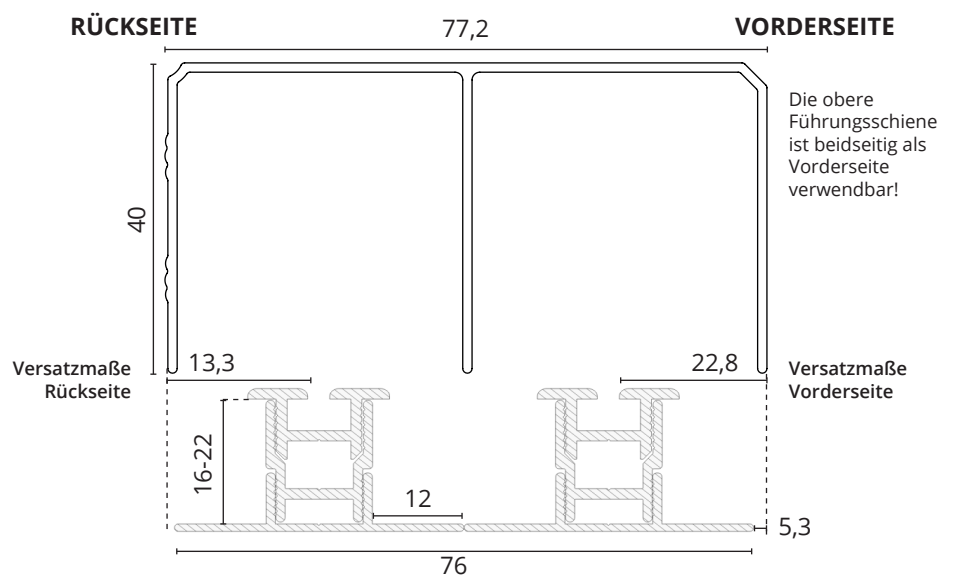
VARIANTE 1

1-läufige Boden-/Führungsschiene
mit Aufnahme-/ und Adapterprofil



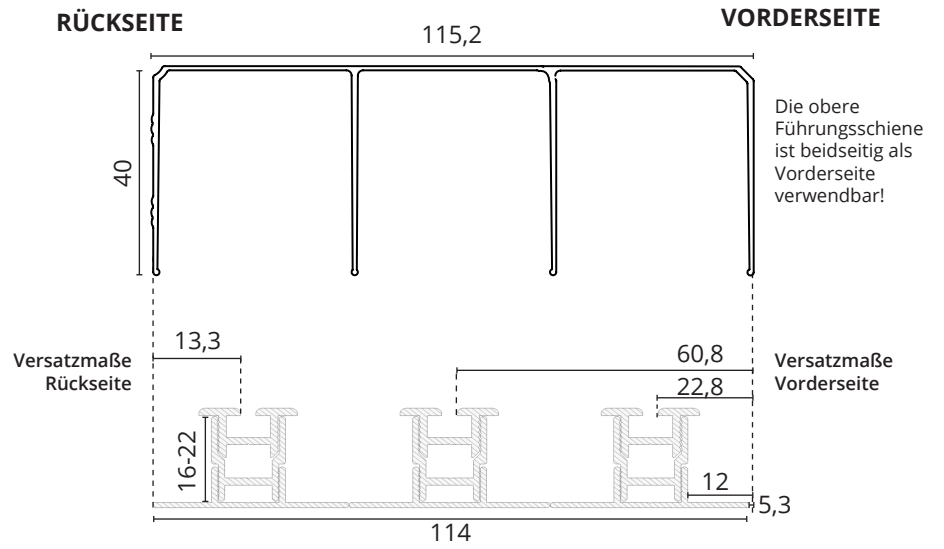
VARIANTE 2

2x 1-läufige Bodenschiene/
2-läufige Führungsschiene
mit Aufnahme-/ und Adapterprofil



VARIANTE 3

3x 1-läufige Bodenschiene/
3-läufige Führungsschiene
mit Aufnahmeprofil

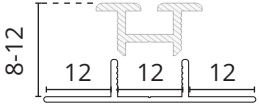


VERSATZMASSE BEI DER MONTAGE VON eingelassenen Bodenschienen, BS STANDARD für 19 mm-Platten

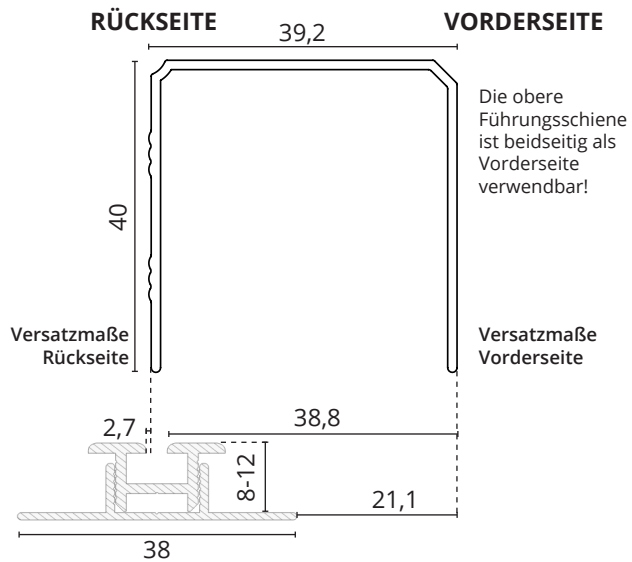
Einläufige Boden-/Führungsschiene, mit Aufnahmeprofil
 2x einläufige Bodenschiene/zweiläufige Führungsschiene, mit Aufnahmeprofil
 3x einläufige Bodenschiene/dreiläufige Führungsschiene, mit Aufnahmeprofil

HINWEIS:

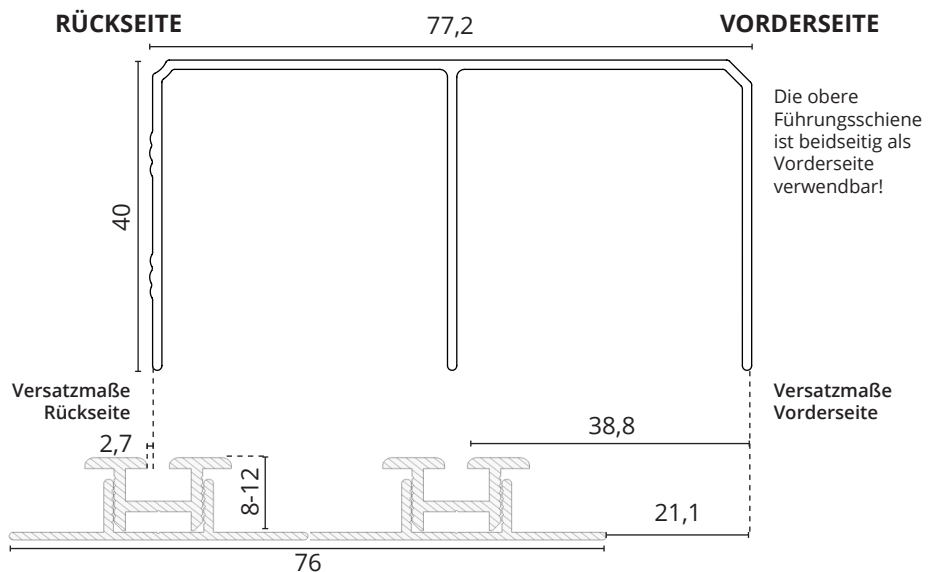
Die Bodenschiene kann bei einer Fußbodenstärke ab 8 mm verwendet werden. Weniger starke Böden können Sie einfach bauseits angleichen.



VARIANTE 1 1-läufige Boden-/Führungsschiene mit Aufnahmeprofil

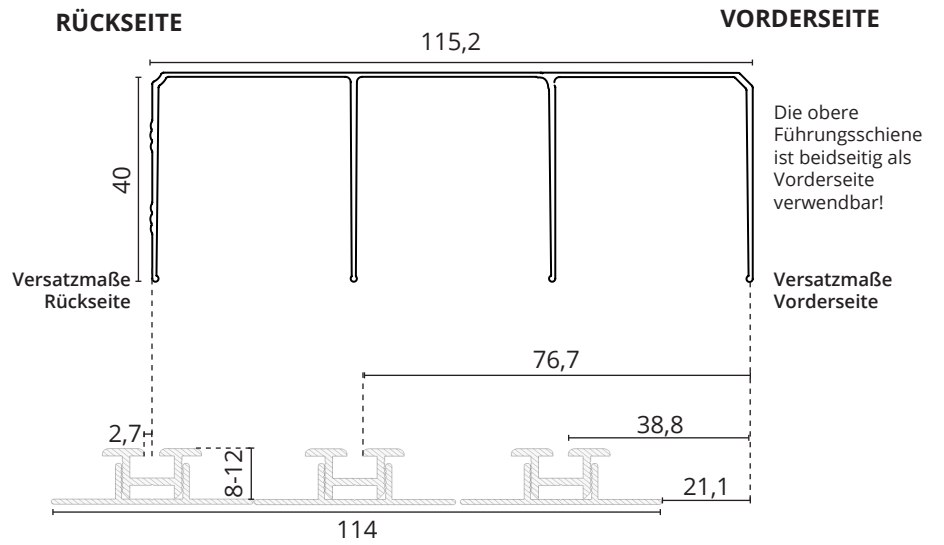


VARIANTE 2 2x 1-läufige Bodenschiene/ 2-läufige Führungsschiene mit Aufnahmeprofil



VARIANTE 3

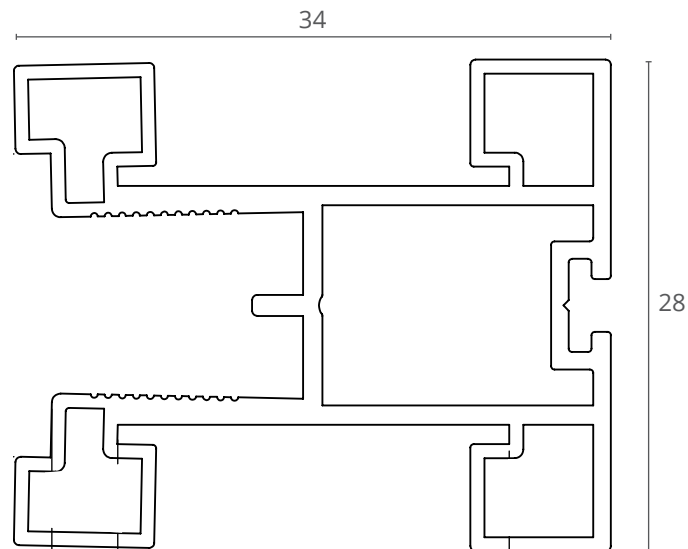
3x 1-läufige Bodenschiene/
3-läufige Führungsschiene
mit Aufnahmeprofil



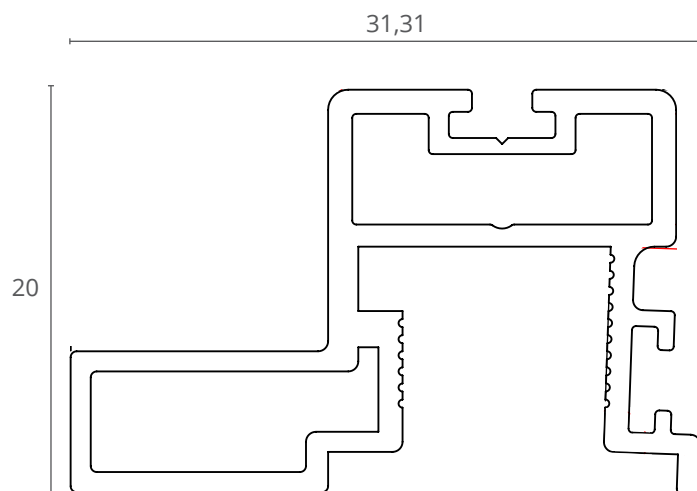
Technische Daten für Griffprofile

Alle Maße angegeben in mm

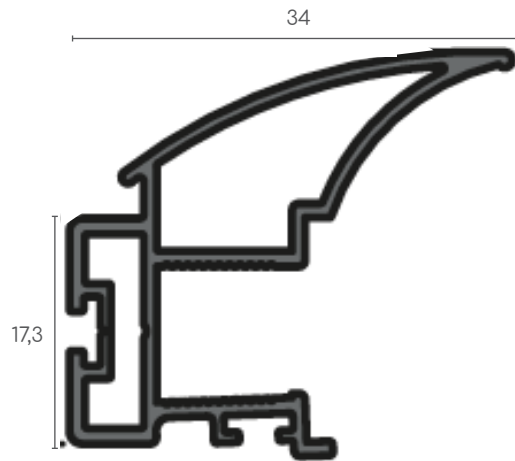
Griffprofil A



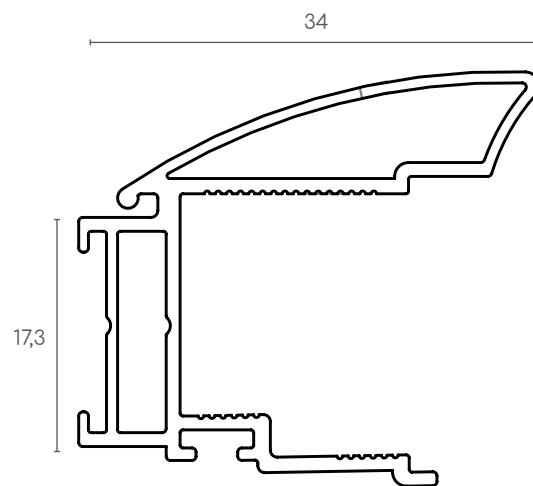
Griffprofil B



Griffprofil C10



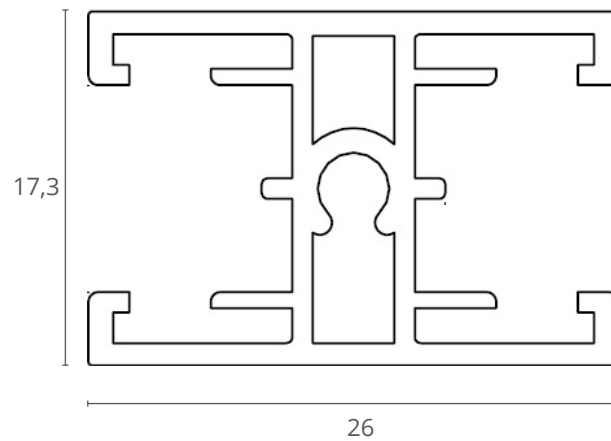
Griffprofil C



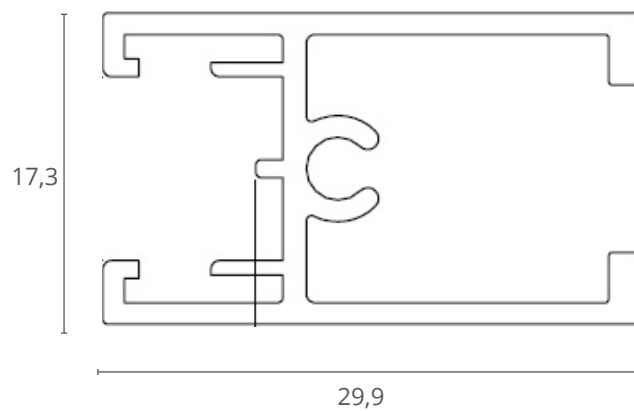
Technische Daten für Querprofile

Alle Maße angegeben in mm

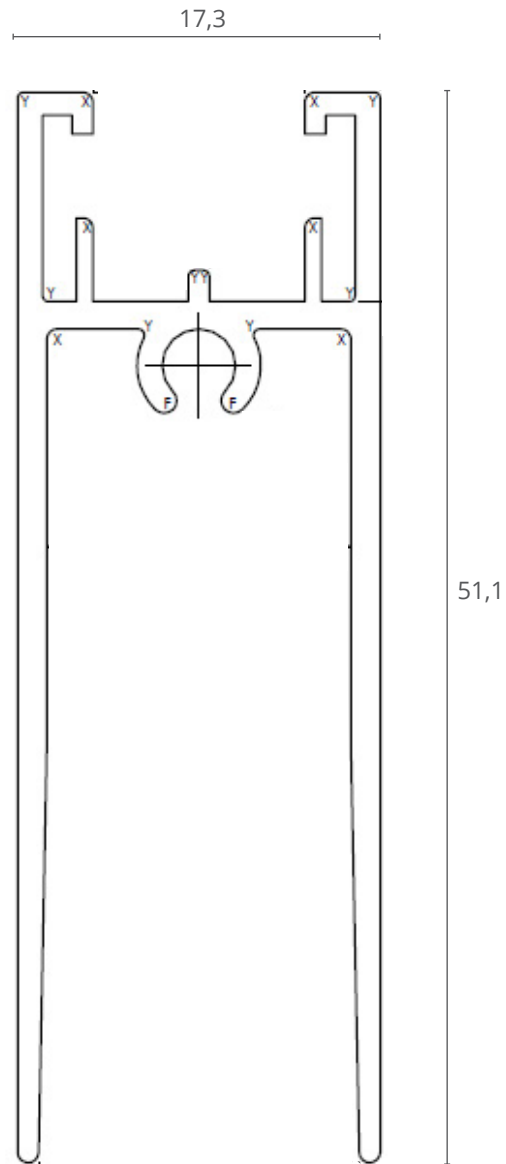
Füllungsteilendes Querprofil 84300



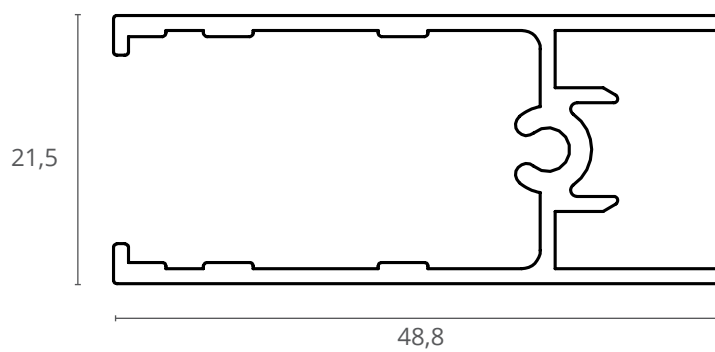
Oberes Querprofil 84400 für Rahmenprofiltyp A, B und C10



Unteres Querprofil 84500 für Rahmenprofiltyp A, B und C10

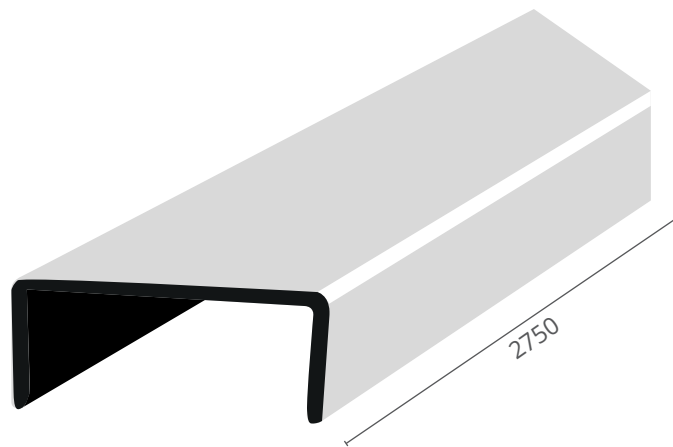


Oberes/Unteres Querprofil für Rahmenprofiltyp C



Technische Daten für U-Profile (für 19 mm Platten)

Alle Maße angegeben in mm



Technische Daten für Dekorleiste

Alle Maße angegeben in mm

Dekorleiste Breit

